



Gediegenes und vielseitiges Tor für Netzzäune

Country Estate ist die Lösung, wenn Sie ein schönes Holztor wünschen, das zu Ihrem Netzzaun passt.

Die Tore sind so konstruiert, dass das Netz nachträglich montiert werden kann. Dadurch erhalten Sie eine durchgehende und dicht abschließende Lösung, die sowohl große als auch kleine Tiere drinnen (oder draußen) halten kann.

Die 110 cm hohen Tore eignen sich z. B. für die Montage von 90 cm Poda Multinet[®]. Die freie Höhe beträgt lediglich 3 cm, sodass die Möglichkeit besteht, dass das Tor dicht am Boden abschließt. Wenn das Tor dicht an den Seiten abschließen soll, muss es an der Rück- oder Vorderseite

der tragenden Pfosten und nicht zwischen den tragenden Pfosten montiert werden.

Die Country Estate Tore werden aus markfreier Kiefer aus den Karpaten hergestellt. Markfreies Holz reduziert das Verziehen und steigert die Haltbarkeit. Die Planken sind angenehm abgerundet und abgehobelt, damit das Tor zu beiden Seiten hin abschließt. Nach der Herstellung wird das komplette Tor druckimprägniert.

Country Estate ist in 4 Größen erhältlich, die als Einzel- oder Doppeltore montiert werden können. Das Tor ist ganze 7 cm dick und wird mit einem Poda-Beschlag und einem Verschluss nach Wunsch montiert.



Die Country Estate Tore werden mit einem Netz versehen, das dem des Zaunes entspricht. Verschluss und sonstige Beschläge werden an das gewählte Tor angepasst.

Technische Spezifikationen

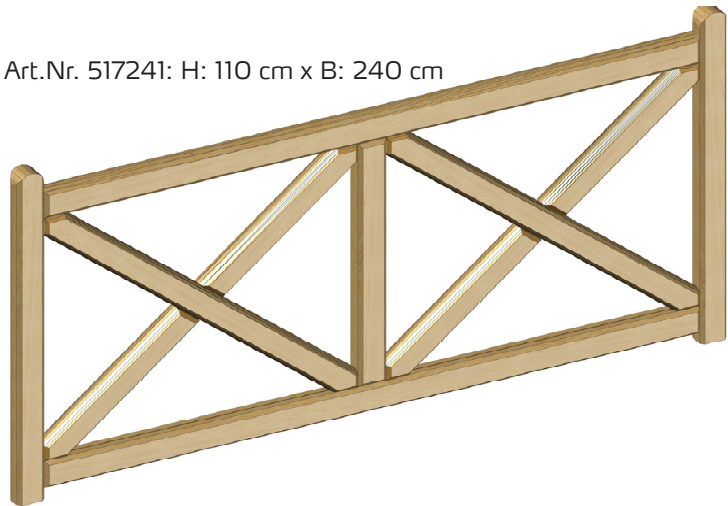
Aus druckimprägnierter, markfreier Kiefer hergestellt.

Maße des Rahmens und der Querlatten: 70 mm x 85/95 mm.

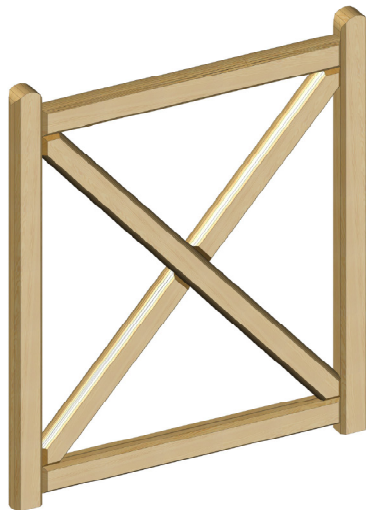
Art.Nr. 517121: H: 110 cm x B: 120 cm



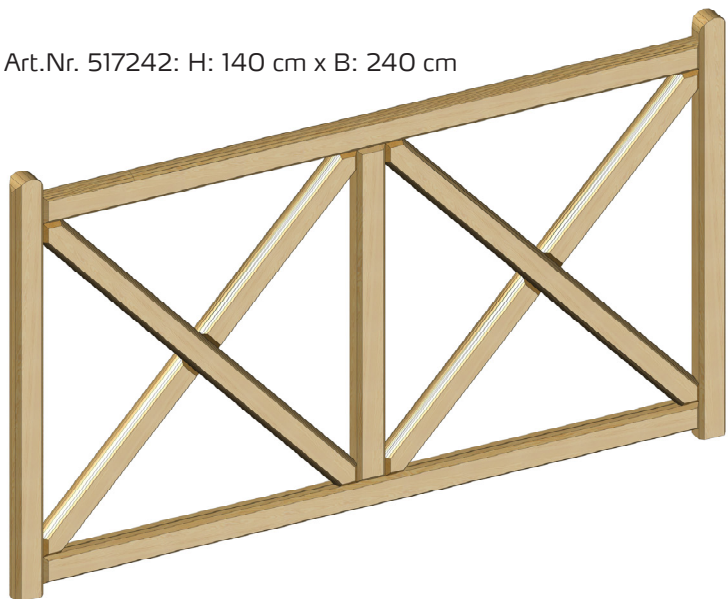
Art.Nr. 517241: H: 110 cm x B: 240 cm



Art.Nr. 517122: H: 140 cm x B: 120 cm



Art.Nr. 517242: H: 140 cm x B: 240 cm



Artikelnummern

Tor

Art.Nr. 517121: H: 110 cm x B: 120 cm

Art.Nr. 517122: H: 140 cm x B: 120 cm

Art.Nr. 517241: H: 110 cm x B: 240 cm

Art.Nr. 517242: H: 140 cm x B: 240 cm

Beschlagpakete

Art.Nr. 59025: Beschlagpaket für kleines Einzeltor (Länge bis 210 cm)

Art.Nr. 59026: Beschlagpaket für großes Einzeltor (Länge bis 360 cm)

Torflügel ab 240 cm werden als „groß“ betrachtet. Die Beschlagpakete enthalten Scharniere und Angeln. Verschlüsse müssen separat gekauft werden.

Druckimprägnierte tragende Pfosten

Art.Nr. 314250: Ø 14 x 250 cm, runder Poda-Zaunpfahl

Art.Nr. 590181: 15 x 15 x 250 cm, viereckig mit Pyramidenspitze