



Zugangsschleuse für Rollstuhlbenutzer

Mit dieser raffinierten Konstruktion erhalten Rollstuhlbenutzer und andere Personen mit eingeschränktem Bewegungsvermögen bequem Zugang zu umzäunten Naturgebieten und Weiden, auf denen Tiere grasen. Entwickelt in Zusammenarbeit mit dem dänischen Behindertenverband.

Einfacher Zugang für alle

Der große Vorteil des HandyGates besteht darin, dass die Rollstuhlbenutzer das Gatter stets von vorne bedienen, ohne den Körper drehen zu müssen. Dies wird erreicht, indem man rückwärts in die Schleuse fährt.

Das Gatter kann einfach geöffnet und mit einem Riegelverschluss in der neuen Position gehalten werden. Während der Durchfahrt muss das

Tor nicht festgehalten werden, und der Benutzer hat daher beide Hände zur Bedienung des Rollstuhls frei. Diese Konstruktion ist natürlich auch für Benutzer mit Rollator und andere Personen mit eingeschränktem Bewegungsvermögen von Vorteil.

Erstklassige Zäunsicherheit

Die Tiere können unter keinen Umständen durch das HandyGate schlüpfen. Das Gatter ist so gehängt, dass es ein wenig schräg sitzt, und diese Anwinkelung sorgt dafür, dass sich das Gatter automatisch schließt. Daher ist es nicht möglich, dass Gatter halb offen zu lassen - und unabhängig davon, ob es in Position 1 oder Position 2 steht, ist das HandyGate für die Tiere stets verschlossen.



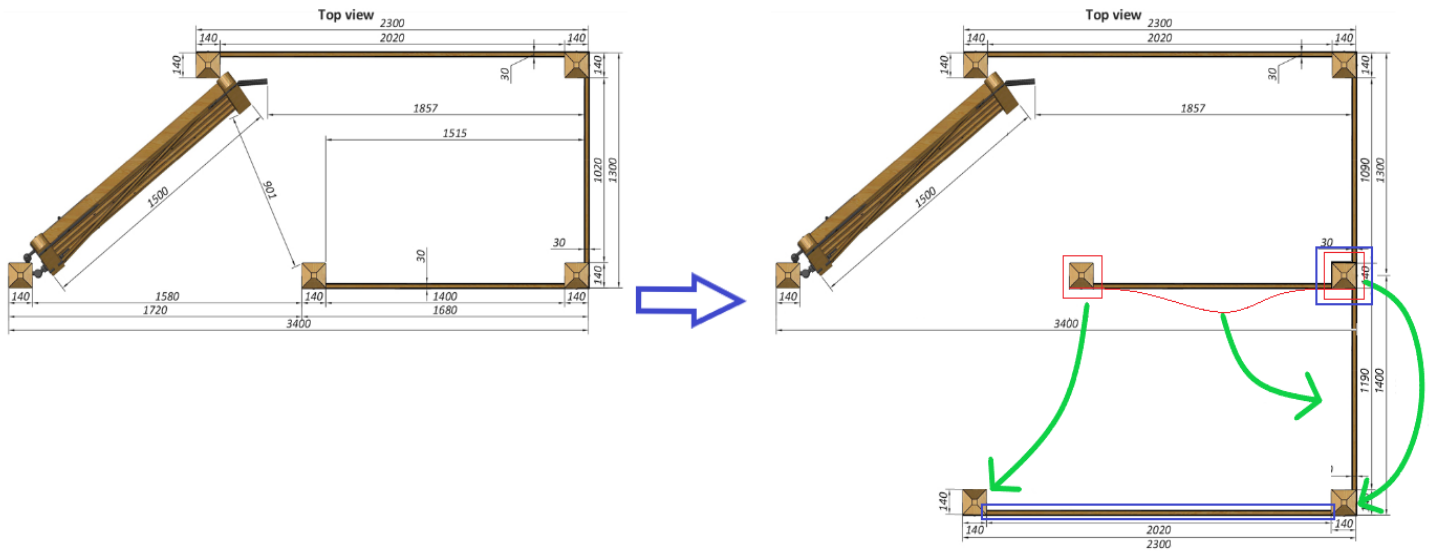
Das Gatter wird aus Position 1 in Position 2 geöffnet. Das Gatter ist selbstschließend, sodass es niemals halb offen stehen kann.



Hier befindet sich das Gatter in Position 2. In dieser Position wird das Tor mit einer einzigen Torfalle festgehalten.

Technische Spezifikationen

Gatter, Pfosten und Riegel sind aus unbehandeltem Eichenholz hergestellt.



HandyGate Standard

HandyGate Erweiterungsset

HandyGate Erweiterungsset

Allerdings kann es im Innenraum des HandyGates zu eng werden - zum Beispiel, wenn der Durchgang auch für Elektromobile möglich sein soll. Dieses Set ermöglicht die Erweiterung eines Standard-HandyGates, sodass der Platz im Innenraum auf etwa das Doppelte vergrößert wird.

Die kurze Seite der Schleuse wird auf etwa die doppelte Länge erweitert, indem die 1400mm-Latten des Standardpakets von der einen Seite neben die 1300mm-Latten verschoben werden. Der Erweiterungssatz enthält hierfür einen zusätzlichen Mittelpfosten. Im Erweiterungsset sind neben dem zusätzlichen Mittelpfosten auch 5 Latten mit einer Länge von 2300mm enthalten, welche die neue Seite bilden, die gegenüber der bereits langen Seite liegt.

Die Teile des Erweiterungssets sind in der Zeichnung blau markiert. Die rot markierten Teile sind bereits im Standardpaket enthalten und müssen entsprechend der grünen Pfeile neu positioniert werden.

Artikelnummern

- 50600 HandyGate
- 59028 Beschlagset für HandyGate
- 50601 HandyGate Erweiterungsset

